

TAV-Zuluftdecken (Turbulenzarme-Verdrängungströmungs-Decke) – perforierte Version DPS-N

Anwendung

Die TAV-Decke DPS-N mit hoch effizienten Filtern wird in Reinräumen eingesetzt, die sowohl saubere Luft als auch eine laminare Luftströmung im Arbeitsbereich erfordern. Sie sind für den Einbau in abgehängte Decken von OP-Sälen und Intensivstationen vorgesehen, um eine laminare Strömung von sauberer Luft in die Zielzone zu gewährleisten. Die DPS-N ist für OP-Säle der Klasse Ib nach DIN 1946-4 geeignet.

Beschreibung

Die Grob- und Feinfiltration der Luft für den Operationsaal erfolgt in einem Klimagerät nach DIN 24185. Die gefilterte Zuluft wird auf den hocheffizienten Filter am DPS-N-Anschlusskasten verteilt. Die Luft wird aus der Druckkammer über die perforierten Deckenplatten in den OP-Saal geleitet. Die Temperatur der ausgestoßenen Luft muss 1° bis 3°C niedriger sein als die durchschnittliche Raumtemperatur. Zwei Drittel des Luftstroms sollten über den Boden und ein Drittel über die Decke aus dem Raum abgeführt werden. Der Luftstrom, der aus der DPS-N austritt, fließt über die gesamte Fläche unter der Decke und verhindert so, dass die Umgebungsluft in den Operationsbereich eindringt (Abb. 1).

DPS-N Material, Oberflächenschutz und Montage

- Das Gehäuse der DPS-N TAV-Zuluftdecken (Turbulenzarme-Verdrängungströmungs-Decke, im Englischen Laminar Air Flow genannt) besteht aus desinfektionsmittelbeständigem, kaltgewalztem Stahl, pulverbeschichtet in RAL 9010, oder aus Edelstahl AISI 304 (INOX).
- Auf Wunsch kann die TAV-Zuluftdecke mit einem Umfeldrahmen für die OP-Beleuchtung ausgestattet werden. Dazu gehören eine Blindplatte und eine Platte mit einer runden Öffnung von $\varnothing 150\text{ mm}$.
- Die perforierten Platten werden auf einer Seite mit Scharnieren und auf der anderen Seite mit Schlössern befestigt.
- Die TAV-Zuluftdecke DPS-N ist mit Schwebstofffiltern ausgestattet, die oberhalb der perforierten Maske über die gesamte Fläche verteilt sind. Die Abmessungen des Anschlussstutzens und die Gewichte sind in Tabelle 2 angegeben.
- Die Innenseite der Zuluftdecke ist mit Anschlüssen ausgestattet, über die der Druckabfall des Filters gemessen werden kann (die Differenz zwischen dem Druck vor und hinter dem Filter, wodurch die Verschmutzung des Filters festgestellt werden kann) sowie mit einem SCAN-Test Anschluss.



Abb. 1 Zuluftdecke DPS-N

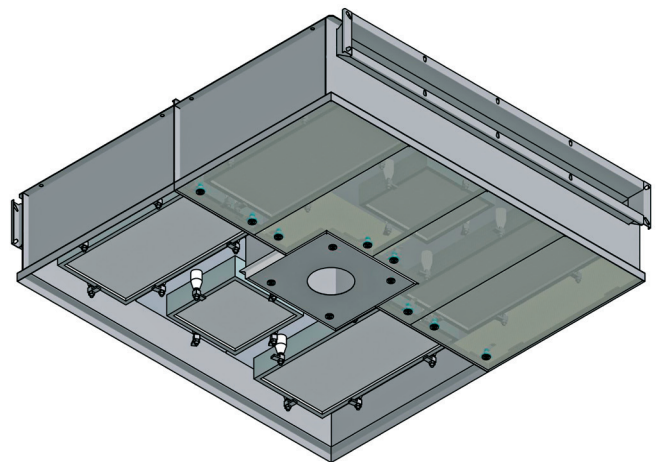
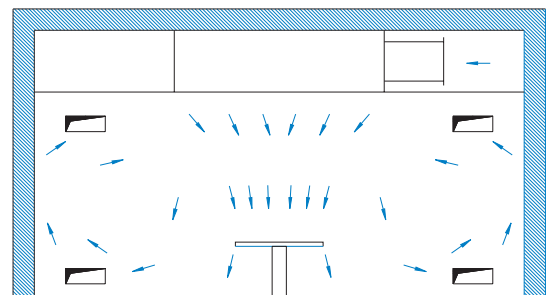


Abb. 2: DPS-N Luftströmungsmuster

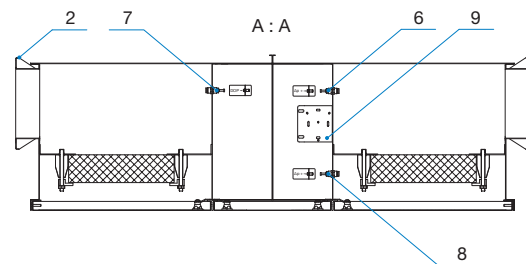
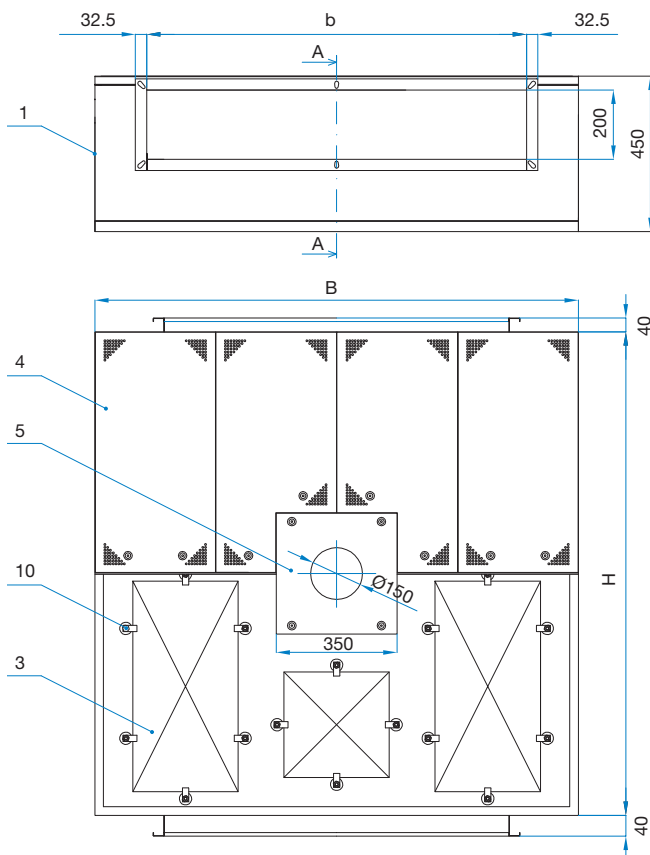


- Die DPS-N wird mit Gewindestangen und Einlagen für den Beton an der Betondecke befestigt.
- Die Druckkammern bestehen aus zwei oder drei Teilen, die am Installationsort zusammengesraubt werden. Bei der Montage werden die Anschlüsse zusätzlich mit Acrylkitt abgedichtet, der an der Zuluftdecke aufgetragen wird.

Tabelle 1: DPS-N Deckenabmessungen

B	H	H _{DPS}	Q [m ³ /h]	Gewicht [kg]	Anschlussflansch
2000	1000	450	1200	110	200 x 800
2400	1200	450	2400	150	200 x 1200
2400	1400	450	2700	165	zwei Anschlüsse 200 x 650
2400	1500	450	3080	180	zwei Anschlüsse 200 x 750
2400	1800	450	3300	230	zwei Anschlüsse 200 x 800
3000	1800	450	4500	275	zwei Anschlüsse 200 x 1100
3000	2400	450	6000	325	zwei Anschlüsse 200 x 1500
3000	3000	450	9000	405	vier Anschlüsse 200 x 1100
3200	3200	450	10800	490	vier Anschlüsse 200 x 1300

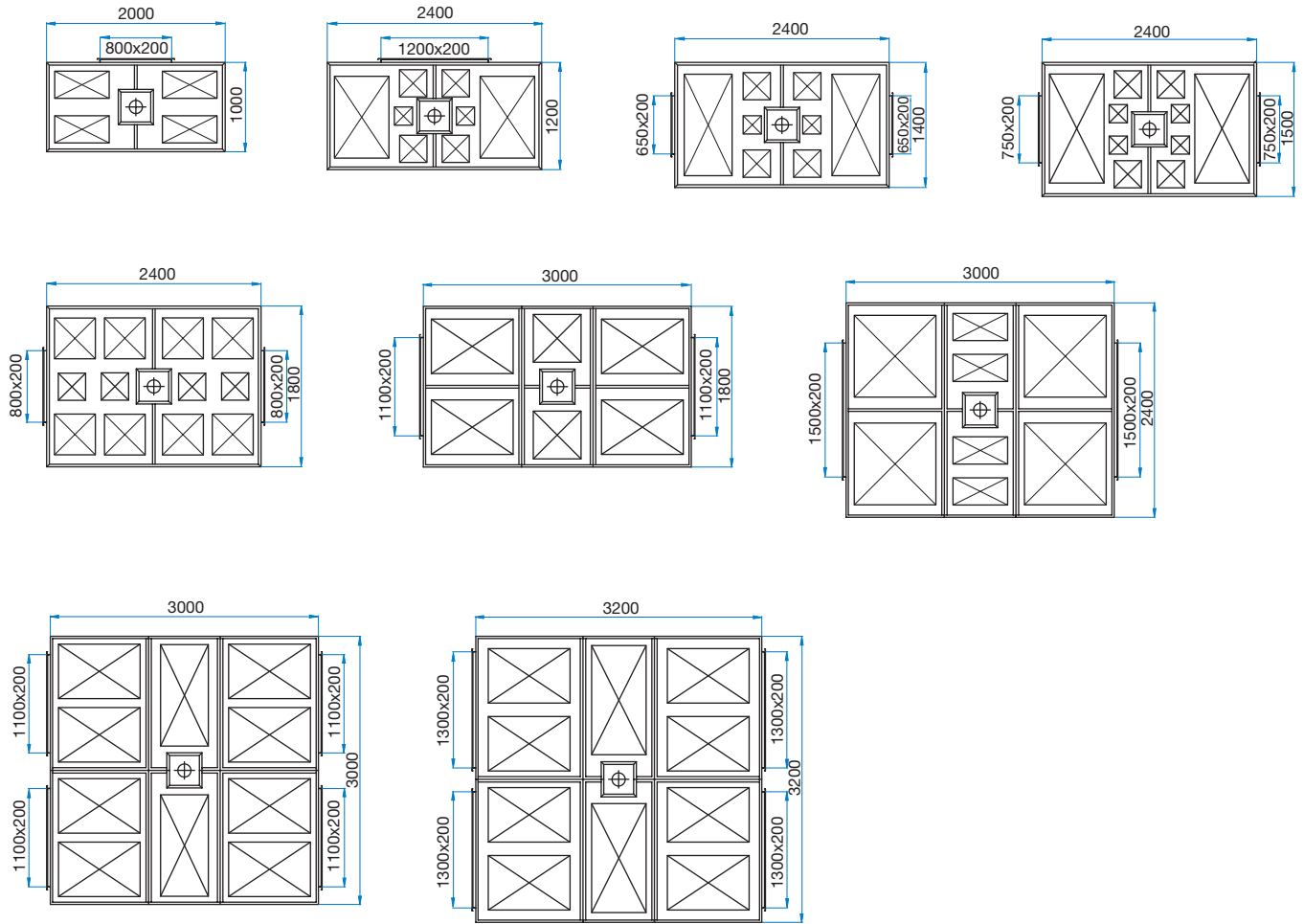
DPS-N – B x H / L / S



Legende

1. Druckkammer
2. Filtergehäuse
3. Schwebstofffilter
4. Perforierte Maske
5. Blindplatte mit oder ohne Öffnung
6. Druckmessstutzen vor dem Filter + Δp
7. Aerosolaufgabestutzen für Scan-Test
8. Druckmessstutzen nach dem Filter- Δp
9. Halterung für Druckmesseinrichtung
10. Filterhalter

DPS-N - Positionen der Stützen und Schwebstofffilter



Bestellschlüssel

DPS-N - B x H / L / S / H13 / RAL

1	2	3	4	5	6
1 Typ					
DPS-N	TAV-Zuluftdecke mit perforiertem Frontdurchlass				
2 Abmessungen					
B x H	Abmessungen B x H in mm (siehe Tabelle 1)				
3 Beleuchtung					
L	Umfeldrahmen für die OP-Beleuchtung				
-	Ohne Umfeldrahmen für die OP-Beleuchtung				
3 Stützen					
S	Seitlicher Anschlussstutzen				
V	Vertikaler Anschlussstutzen (auf Anfrage)				
4 Filtertyp					
H13	≥ 99,95% Wirkungsgrad - Filterklassifizierung EN 1822:2010				
H14	≥ 99,995% Wirkungsgrad - Filterklassifizierung EN 1822:2010				
5 Oberfläche					
RAL	Stahl epoxidbeschichtet in RAL 9010.				
INOX	Edelstahl AISI 304.				

Anmerkung:
 Filter sind im Preis inbegriffen.
 Andere Abmessungen sind auf Anfrage erhältlich.

TAV-Zuluftdecken (Turbulenzarme-Verdrängungströmungs-Decke) – Textilversion DSS-N

Die Zuluftdecke DSS-N mit Polyestergewebe wird für die Luftzufuhr in Krankenhäusern verwendet, wo eine hohe Luftaustauschrate erforderlich ist. Sie ist für den Einbau in abgehängte Decken in Operationssälen und auf Intensivstationen vorgesehen. Die DSS-N ist für OP-Säle der Klasse Ib nach DIN 1946-4 geeignet.

Beschreibung

DSS-N besteht aus einer standardmäßigen perforierten Zuluftdecke DPS-N, die anstelle der Paneele mit Kunststoffgewebe versehen ist, das an einem Rahmen aus Edelstahl befestigt ist. Das Decken- und Filtergehäuse besteht entweder aus Edelstahl oder aus epoxidbeschichtetem Stahlblech.

Das Kunststoffgewebe ermöglicht eine laminare Strömung, da die enge Verflechtung der Fasern verhindert, dass sich an der Oberfläche eine turbulente Strömung bildet. Das Polyestergewebe entspricht den hygienischen Mindestanforderungen für Operationssäle nach DIN 4799. Darüber hinaus verfügt es über alle erforderlichen Zertifikate für den Einsatz in Operationssälen sowie über eine hohe Resistenz gegen aggressive Desinfektionsmittel. Das Kunststoffgewebe kann einlagig oder zweilagig sein. Die zweite Lage sorgt dafür, dass die Luft gleichmäßig über die gesamte Oberfläche verteilt wird, bevor sie in den Raum gelangt.

Die TAV-Zuluftdecken sind je nach Größe ein-, zwei- oder vierteilig. Alle Elemente werden vor Ort mit Schrauben montiert.

Die TAV-Zuluftdecke ist auch mit einem Umfeldrahmen für die OP-Beleuchtung mit den Maßen 300 x 300 mm erhältlich. Dazu wird eine Platte mit einer runden Öffnung für die OP-Leuchte montiert.

Die Kunststoffmaske wird mit Schrauben befestigt, für die kein Spezialwerkzeug erforderlich ist.

Je nach Projektanforderungen sind seitliche oder obere Kanalanschlüsse erhältlich. Die Abmessungen der Anschlusskanäle und die Anzahl der Filter sind in der Tabelle angegeben. Im Inneren der Zuluftdecke befinden sich Anschlüsse, über die der Druckabfall der Filter gemessen werden kann (die Differenz zwischen dem Druck vor und hinter dem Filter, wodurch die Verschmutzung des Filters festgestellt werden kann) sowie ein Anschluss für den SCAN-Test.

In Übereinstimmung mit den geltenden Normen muss nach jedem Filterwechsel ein Scan-Test durchgeführt werden.

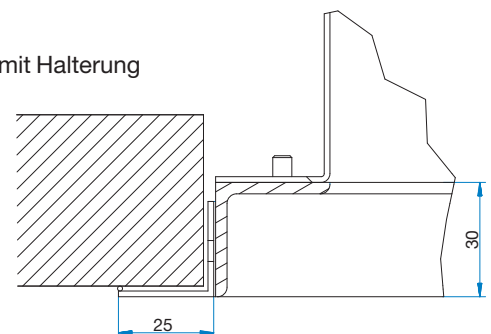
Zubehör

Siehe Kapitel Zubehör.



Installation

Z - Installation mit Halterung



Z - Installation ohne Halterung

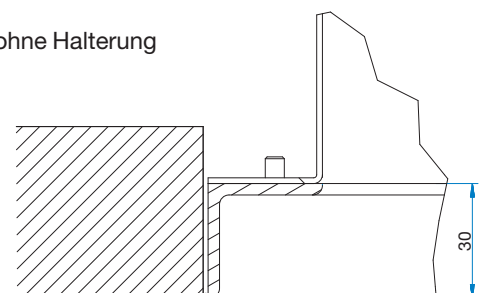
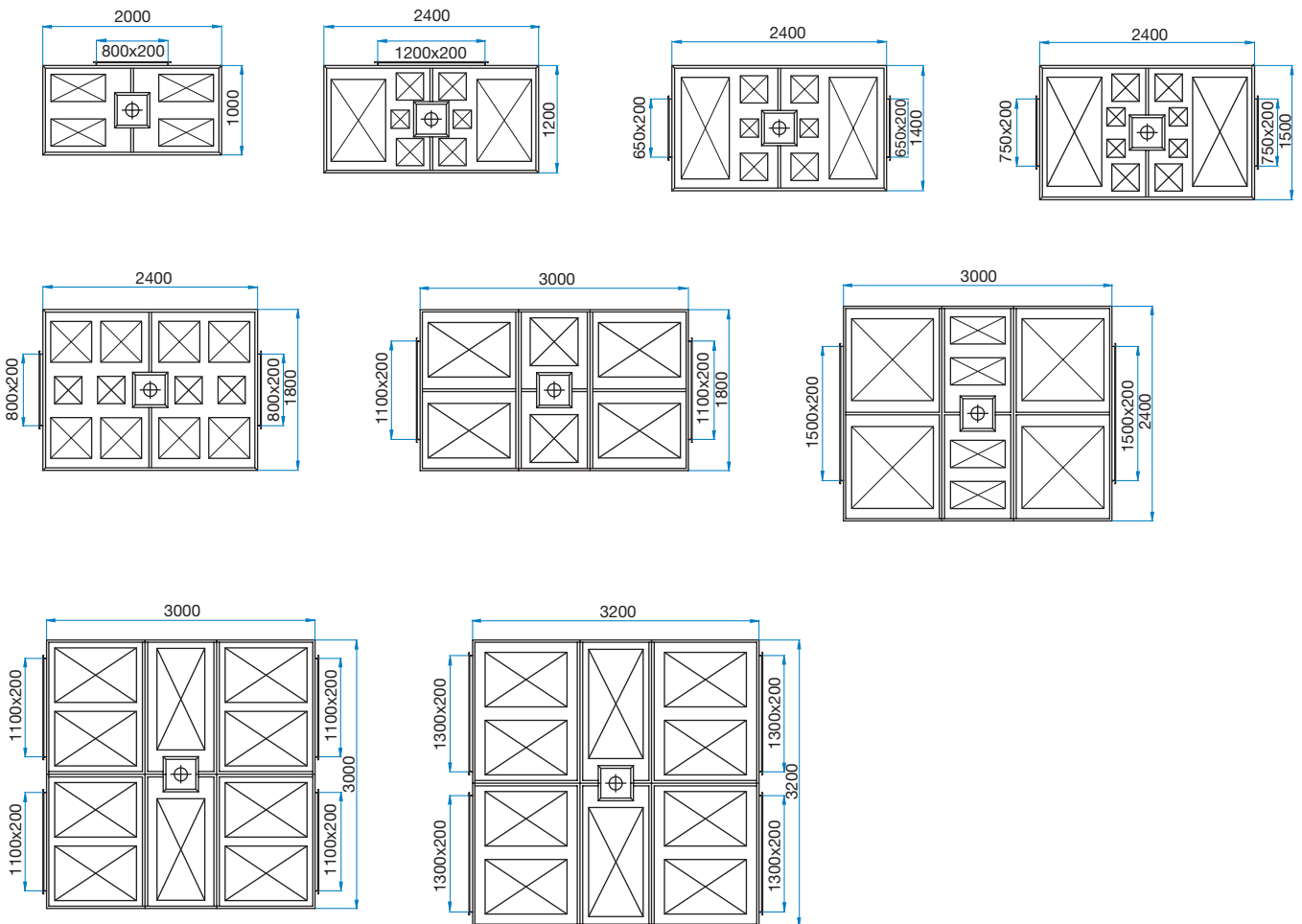


Tabelle 1: Technische Daten für DSS-N

B	H	H _{DPS}	Q [m³/h]	Gewicht [kg]	Anschlussflansch
2000	1000	450	1200	110	200x800
2400	1200	450	2400	150	200x1200
2400	1400	450	2700	165	zwei Anschlüsse 200 x 650
2400	1500	450	3080	180	zwei Anschlüsse 200 x 650
2400	1800	450	3300	230	zwei Anschlüsse 200 x 800
3000	1800	450	4500	275	zwei Anschlüsse 200 x 1100
3000	2400	450	6000	325	zwei Anschlüsse 200 x 1500
3000	3000	450	9000	405	vier Anschlüsse 200 x 1100
3200	3200	450	10800	490	vier Anschlüsse 200 x 1300

DSS-N - Positionen der Stützen und Schwebstofffilter



Bestellschlüssel

DSS-N – B x H / L / S / Z / H13 / RAL

1	2	3	4	5	6	7
1 Typ						
DSS-N	TAV-Zuluftdecke mit Textildurchlass					
2 Abmessungen						
B x H	Abmessungen B x H in mm (siehe Tabelle 1)					
3 Beleuchtung						
L	Umfeldrahmen für die OP-Beleuchtung					
-	Ohne Umfeldrahmen für die OP-Beleuchtung					
3 Stutzen						
S	Seitlicher Anschlussstutzen					
V	Vertikaler Anschlussstutzen					
4 Installation						
Z	Mit Endhalterung					
-	Ohne Endhalterung					
5 Filtertyp						
H13	≥ 99,95% Wirkungsgrad - Filterklassifizierung EN 1822:2010					
H14	≥ 99,995% Wirkungsgrad - Filterklassifizierung EN 1822:2010					
5 Oberfläche						
RAL	Stahl epoxidbeschichtet in RAL 9010					
INOX	Edelstahl (AISI 304)					

Anmerkung:

Filter sind im Preis inbegriffen.

Andere Abmessungen sind auf Anfrage erhältlich.