

Flusenabscheider LN-1

Anwendung

Der Flusenabscheider ist ein Abluftgitter für die Wandmontage in Räumen mit besonderen Anforderungen an die Luftreinheit (Operationssäle, Rechenzentren, ...). Er wird hauptsächlich für die Abluft verwendet.

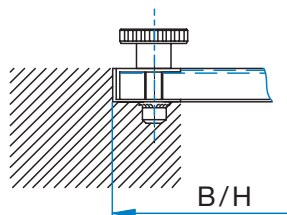
Beschreibung

Die Gitter sind aus (geschliffenem) Edelstahlblech gefertigt. Das Frontgitter besteht aus einem Rahmen, auf den ein dicht gewebtes Edelstahlgewebe aufgeschweißt ist.

Am Einbaurahmen kann ein Filter (LN-1/Filter) oder ein Edelstahl-Einsatz zur Anpassung der Luftstromstärke F (LN-1/F) befestigt werden. (Um den Einsatz zu montieren, muss das Frontgitter entfernt werden.) Die Frontplatte wird mit einer Edelstahlschraube am Einbaurahmen befestigt.

Installation

Das Gitter kann bündig mit der Wandfläche montiert werden.



Reinigung und Wechsel des Filtereinsatzes

Da sich Verunreinigungen ansammeln, muss das Gitter entfernt und gereinigt werden. Lösen Sie dazu die Schraube des Frontgitters und nehmen Sie das Frontgitter einfach vom Einbaurahmen ab. Bei der Variante LN-1/Filter nehmen Sie den Filtereinsatz aus dem Rahmen und ersetzen ihn durch einen neuen Einsatz.

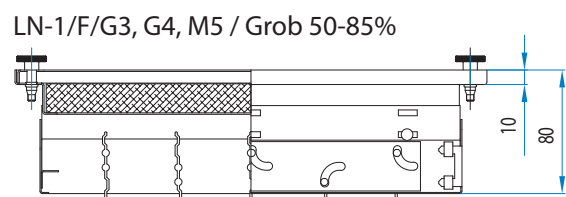
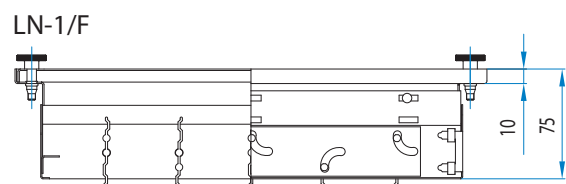
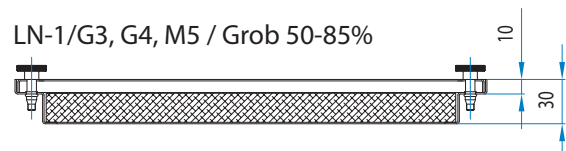
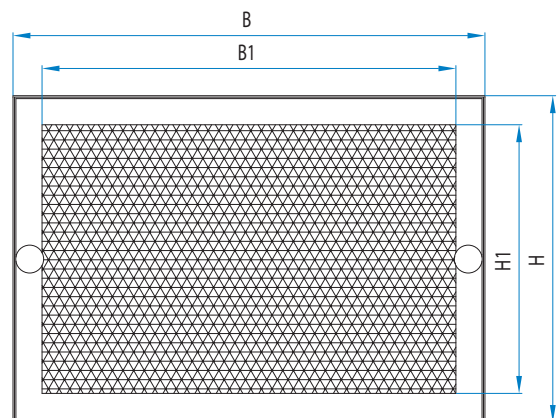
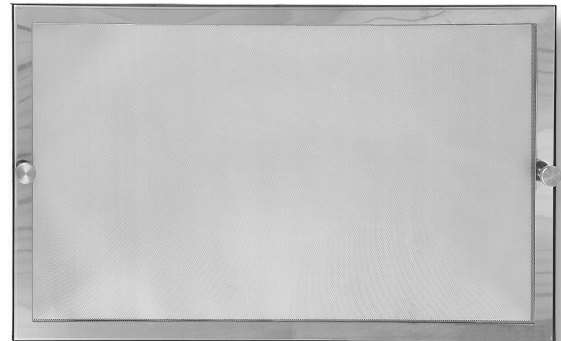


Tabelle 1: Abmessungen und Gewicht

Nennmaß		Freier Bereich		Gewicht [kg]			
B	H	B1	H1	LN-1	LN-1/Filter	LN-1/F	LN-1/F/Filter
325	225	285	185	0,7	1,2	1,5	2,0
425	225	385	185	0,9	1,4	1,9	2,4
525	225	485	185	1,0	1,7	2,2	2,9
425	325	385	285	1,0	1,7	2,3	3,0
525	325	485	285	1,1	2,0	2,7	3,6
625	325	585	285	1,3	2,3	3,1	4,1

Anmerkung: Die Gewichtsabweichung beträgt ± 10 %.

Bestellschlüssel

LN-1 / M5 / F B x H

1 2 3 4

1 Typ

LN-1

2 Filterklasse

M5 Filter-Klassifizierung EN 799:2012
G4 Filter-Klassifizierung EN 799:2012
G3 Filter-Klassifizierung EN 799:2012
Grob 50-85% Filter-Klassifizierung ISO 16890

3 Register

F Einsatz zur Regulierung der Luftströmung

4 Nenngröße

B x H Nenngröße B x H in mm

Anmerkung:

Der Filter ist nicht im Preis enthalten.

Andere Abmessungen sind auf Anfrage erhältlich.

Flusenabscheider LN-2

Anwendung

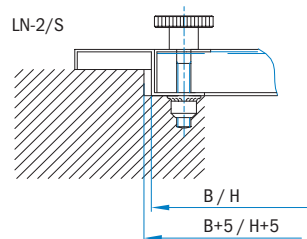
Der Flusenabscheider ist ein Abluftgitter für die Wandmontage in Räumen mit besonderen Anforderungen an die Luftreinheit (Operationssäle, Rechenzentren, ...). Er wird hauptsächlich für die Abluft verwendet.

Beschreibung

Die Gitter sind aus (geschliffenem) Edelstahlblech gefertigt. Das Frontgitter besteht aus einem Rahmen, auf den ein dicht gewebtes Edelstahlgewebe aufgeschweißt ist.

Am Einbaurahmen kann ein Filter (LN-2/Filter) oder ein Edelstahl-Einsatz zur Anpassung der Luftstromstärke F (LN-2/F) befestigt werden. (Um den Einsatz zu montieren, muss das Frontgitter entfernt werden.) Die Frontplatte wird mit einer Edelstahlschraube am Einbaurahmen befestigt.

Installation



Reinigung und Wechsel des Filtereinsatzes

Da sich Verunreinigungen ansammeln, muss das Gitter entfernt und gereinigt werden. Lösen Sie dazu die Schraube des Frontgitters und nehmen Sie das Frontgitter einfach vom Einbaurahmen ab.

Bei der Variante LN-2/Filter nehmen Sie den Filtereinsatz aus dem Rahmen und ersetzen ihn durch einen neuen Einsatz.

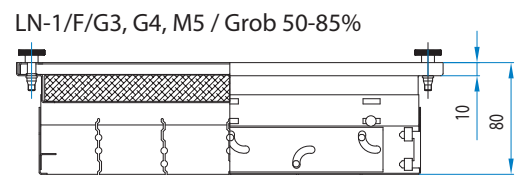
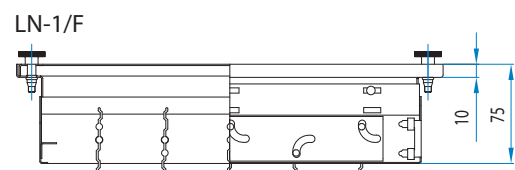
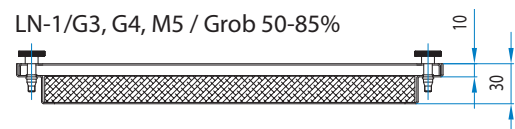
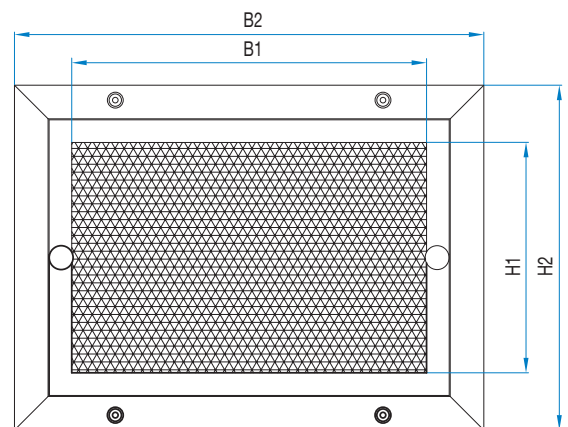


Tabelle 1: Abmessungen und Gewicht

Nennmaß		Freier Bereich		Gesamtgröße		Gewicht [kg]			
B	H	B1	H1	B2	H2	LN-2/S(V)	LN-2/S(V)/Filter	LN-2/S(V)/F	LN-2/S(V)/F/ Filter
325	225	285	185	377	277	1,2	1,8	2,0	2,6
425	225	385	185	477	277	1,4	2,2	2,4	3,0
525	225	485	185	577	277	1,6	2,5	2,9	3,5
425	325	385	285	477	377	1,6	2,1	2,9	3,2
525	325	485	285	577	377	1,8	2,5	3,4	3,8
625	325	585	285	677	377	2,0	2,9	3,8	4,5

Anmerkung: Die Gewichtsabweichung beträgt $\pm 10\%$.

Bestellschlüssel

LN-2 / V / M5 / F / B x H

1 2 3 4 5

1 Typ

LN-2

2 Installation

V Sichtbare Schraubbefestigung (nur bei LN-2)
S Verdeckte Schraubbefestigung (nur bei LN-2)

3 Filterklasse

M5 Filter-Klassifizierung EN 799:2012
G4 Filter-Klassifizierung EN 799:2012
G3 Filter-Klassifizierung EN 799:2012
Grob 50-85% Filter-Klassifizierung ISO 16890

4 Register

F Einsatz zur Regulierung der Luftströmung

5 Nenngröße

B x H Nenngröße B x H in mm

Anmerkung:

Der Filter ist nicht im Preis enthalten.

Andere Abmessungen sind auf Anfrage erhältlich.